

SKT.

SKANDINAVISK
KOMMUNALTEKNIK



Montering och drift

LPS2000E/Ex

Apparatlåda - Kretskort F

LPS allmänt

LPS (Low Pressure Sewer) eller tryckavlopp på svenska, skiljer sig från självfallsystem på flera sätt. Den mest påtagliga skillnaden är att avloppsledningarna följer terrängen både uppåt och nedåt för att kunna ansluta sig till avloppsnätet. En pumpenhet placeras vid fastigheten och trycker iväg avloppsvattnet med hjälp av en skärande pump.

En LPS-enhet är sammansatt av en tank, en eller flera pumpar beroende på modell, automatik och monteringsdetaljer. Till tankens inlopp leds fastighetens utgående avlopp med självfall. Från tankens utlopp leds avloppet i en tryckledning, vidare till anslutningspunkten. Pumpen innehåller nivåautomatik som gör att den startar när vattnet i tanken når en viss startnivå och stannar när nivån kommit ner till den lägre stoppnivån. Automaten ger också signal vid otillåten hög nivå i tanken varpå larmorsaken snarast bör åtgärdas.

LPS-enheten kan ta hand om det avloppsvatten som tillåts vid en normal kommunal anslutning, dvs **ej** bindor, blöjor, kläder, trasor, tops etc. Större mängder fett kan orsaka problem i såväl självfallsledningar som tryckledningar. För anslutning till storkök, caféer och liknande anläggningar skall fettavskiljare installeras före pumpstationen.

Uppsamlings tanken är dimensionerad efter normal vattenförbrukning och pumpens arbetsintervaller. Storleken på tanken medger tillfälliga toppbelastningar. Pumpen är försedd med en backventil. Om pumpen är kopplad till tryckavloppsnät bör en backventil även monteras vid tomtgräns. Backventilerna förhindrar att avloppsvatten rinner tillbaka till fastigheten eller i uppsamlings tanken.

LPS2000E/Ex

LPS2000E/Ex är en villapumpstation för placering i mark i anslutning till fastigheten. Kapaciteten för E-modellen är 1-2 normalhushåll. "Ex" modellen har större sump och klarar upp till 2-3 normalhushåll.

En enhet består av denna monterings- och driftinstruktion och:

- 1 st tank med lock (isolerskiva ligger i tanken)
- 1 st pump med utloppsrör, lyftlina och anslutningskabel med stickpropp
- 1 st apparatlåda med fästskruvar

Övriga tillbehör (specifika instruktioner för montage och drift medföljer vid leverans av respektive tillbehör):

- Backventil för montage vid servisventil
- Larmindikator
- Integrerad säkerhetsbrytare
- Automatik för montage inomhus
- Automatik för montage på stolpe
- Stolpe med jordankare
- Potentialfri larmutgång

Data

LPS-pump 2000extreme: Motor 1Hkr, 230VAC, 1-fas 50Hz, 1450r/m, vikt ca 47kg

LPS-tank 2000E/Ex: Vikt ca 85 kg, diameter 650/1000mm, höjd 2600mm

Viktigt

I detta dokument och på produkten finns varnings- och upplysningstexter som skall följas för att inte riskera skada på person eller produkt. Nedan följer en sammanställning av symboler och hur dessa skall tolkas:



WARNING! Risk för skada eller allvarlig skada om uppmaningen ej följs.



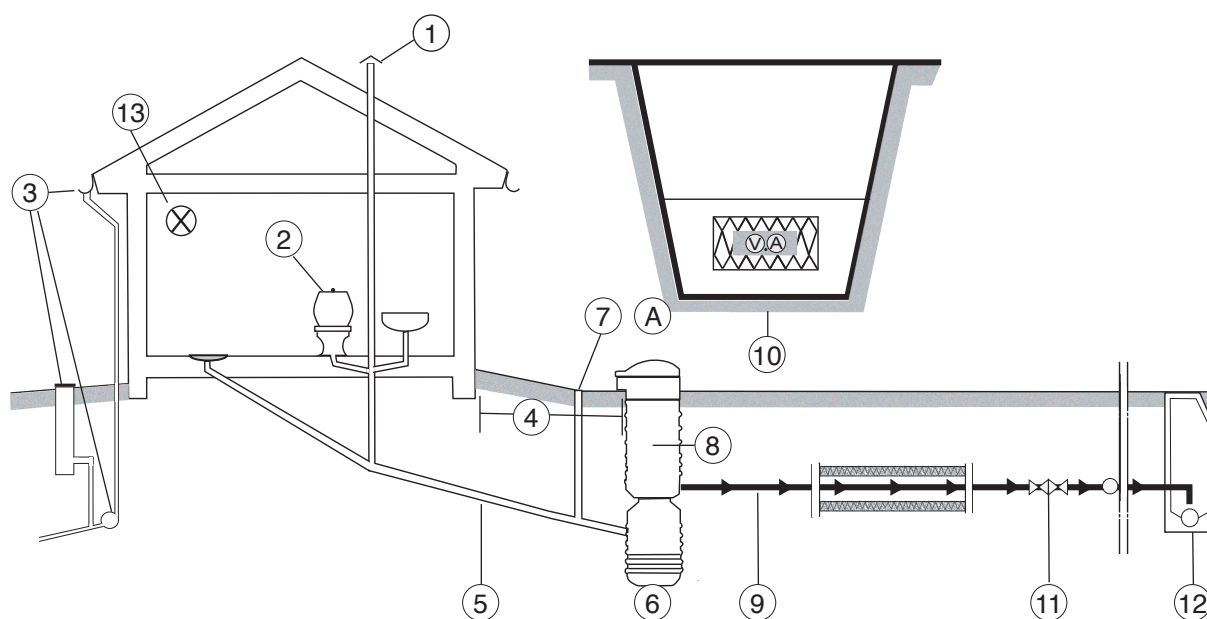
OBS! Viss risk för skada om uppmaningen ej följs.



Transport



OBS! Pump och tank skall förankras så att de inte faller eller rullar runt under transport.

Anvisningar för installation inom fastighet



1. Spillvatteninstallationen skall vara ventilerad över tak.
2. Spillvatteninstallationen utförs helt konventionellt.
3. Kontrollera att tak-, regn- och dräneringsvatten inte tillförs pumpenheten genom nya eller befintliga ledningar.
4. Avståndet från fastighet till pumpenhet minimeras för att undvika inläckage.
5. Ledning mellan hus och pump skall vara tät. Befintliga äldre ledningar bör bytas. Anslutning dim 110mm för LPS2000E och 160mm för LPS2000Ex.
6. Pumpenheten installeras och drifställs enligt instruktioner på följande sidor.
- A  **OBS!** Pumpenheten bör monteras lägre än lägsta vattengång i huset.
7. Spolbrunn installeras på självfallsledning i anslutning till LPS-enheten.
8.  Om tryckledningen går ut på en nivå som ej är frostfri skall installationen kompletteras med isolering och/eller tillskottsvärme (t ex frostskyddskabel).
9. Tryckledningen utförs normalt av $\varnothing 40$ mm ledning, PE DN40 med tryckklass PN 8 dim. Avvikelser kan förekomma, till exempel vid sjöledning. Ledningen skall vara brunmärkt (blå märkning används för vatten). Kopplingarna ska vara typgodkända och avsedda för ändamålet.
10. För ledningar med reducerat läggningsdjup, försedda med frostskyddsisolering gäller följande: Använd isolerlåda av Solimate® 300BE-A-N. Lägg alltid med en frostskyddskabel i lådan. Frostskyddskabeln skall ha en effekt avpassad till isolertjocklek och förväntat flöde. Kabeln kan styras manuellt eller över termostat. Skandinavisk Kommunalteknik AB ger råd om den för varje enskilt fall lämpligaste kombinationen av isoleringsdimensioner, kabeltyp och styrning av kabel.
11. Servisledning ansluts till huvudledning med LPS-backventil och avstängningsventil med rakt fritt genomlopp. Avstängningsventilen är monterad i samband med huvudnätets utbyggnad. Kontrollera med ledningsnätets huvudman hur avsättningen är utförd. Observera att inkoppling och manövrering av ventiler, normalt endast får göras av huvudmannen (kommunen, samfälligheten etc.).
12. Skall anslutning göras till självfallsledning skall detta lämpligen göras i nedstigningsbrunn. Ventiler erfordras ej. Tryckledningen avslutas lodrätt ca 100 mm över vattengången.
13. Montera larmindikator på synlig plats som lätt uppmärksammas.

*Föreskrifterna är generella. Vid speciella förutsättningar kontakta **Skandinavisk Kommunalteknik AB**.*

Förläggning

1. Tanken lyfts på plats för hand eller maskinellt. Lämpligast används lyftband som läggs runt tankens liv strax ovanför tyngdpunkten.



OBS! Lyftanordningar skall vara dimensionerad för tankens respektive pumpens vikt. (Se data)

2. Tänk på tillgängligheten när tanken placeras på fastigheten. Marken skall luta svagt från pumpstationen så att ytvatten inte kan rinna över kanten. Se figur nedan.
3. Tanken placeras på sandbädd (0-8mm) tjocklek 100 mm.
4. Kringfyllning för stabilisering (sand 0-8mm) läggs på i lager likformigt ca 200 mm som successivt packas jämnt runt tanken. Tanken SKALL stå i lod.
5. Packa ordentligt under/kring förankringsflänsen och ledningsbädden.
6. Återfyll till inlopps nivå och packa ledningsbädden noga. Skjut in inkommande 110mm självfallsrör i tankens gummi-manchett.

TIPS! Gör en markering ca 10 cm från rörets ände och skjut in det till markeringen. (Om ledningen skjuts in för långt kan det bli svårt att få i pumpen senare).

7. Återfyll till utlopp och anslut utgående ledning. Anslutningsmuffen har invändig R32 gänga.

8. Se till att risk för frysning ej föreligger. Isolering och eller tillskottsvärme kan erfordras beroende på klimatzon, förläggingsdjup och jordart.

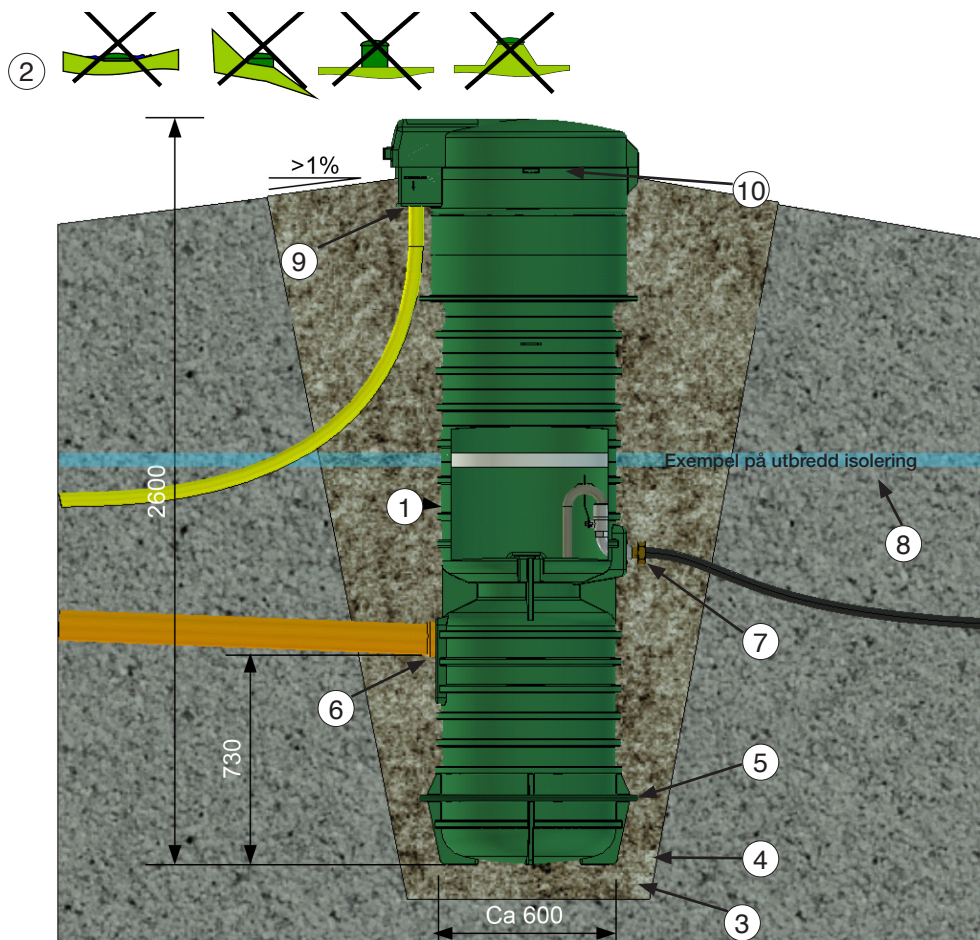


9. Anslut inkommande kabelskyddsror (50mm) för el i hålet, märkt "power/elkabel".



OBS! Se till att kabelskyddsroret inte fungerar som dränering för grundvatten. Täta kabelgenomföringen så att vatten inte kan ta sig in i pumpstationen och orsaka störning.

10. Återfyll och packa, upp till markering "groundlevel/mark-nivå" på tanken. Se till att kabelskyddsroret inte lossnar.

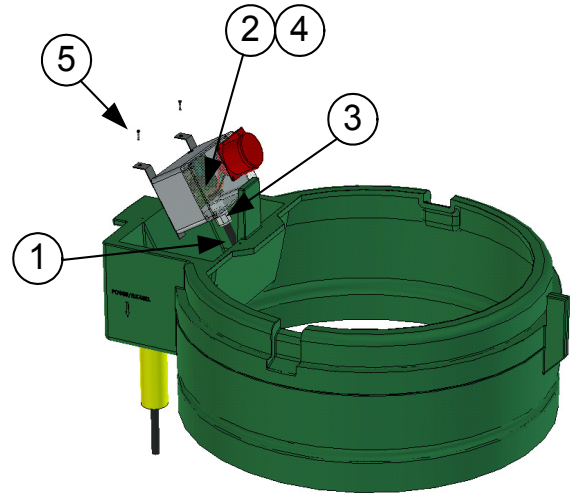


Einstallation



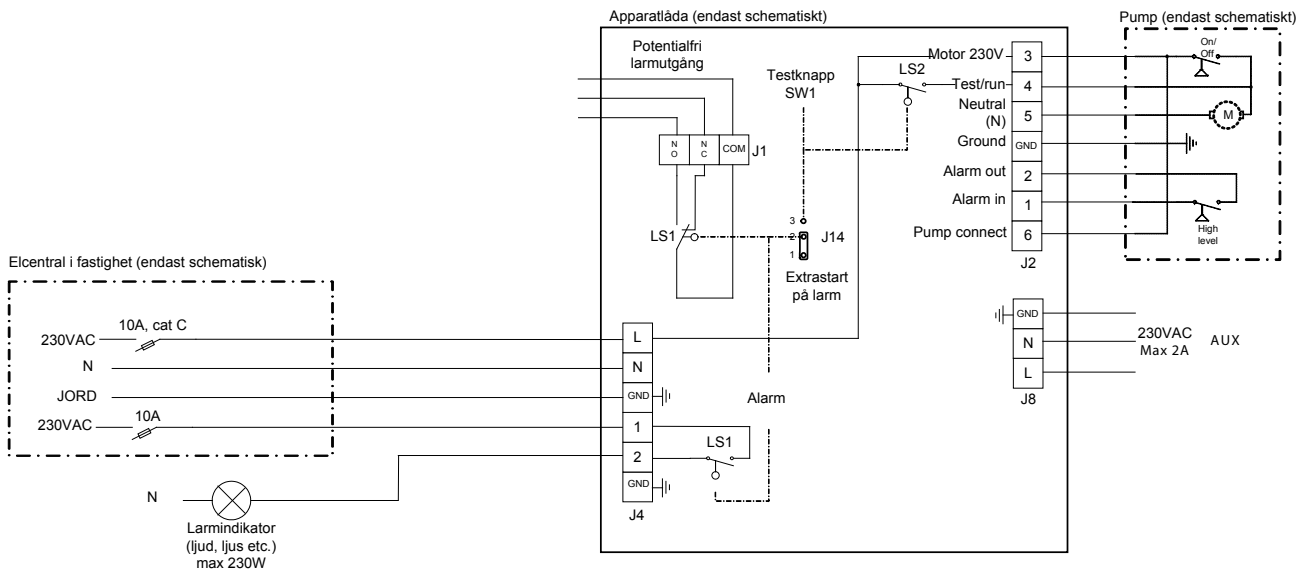
WARNING! Einstallation skall utföras av **behörig elektriker**.

1. Dra in elkabeln (4 + G 1,5 - 2,5mm²) genom kabelskyddsroret så att den sticker ut 0,5 m från lådans botten.
2. Anslut kablarna enligt kopplingsschemat nedan.
3. Dra åt dragavlastaren så att den tätar ordentligt.
4. Montera locket på apparatlådan.
5. Skruva fast apparatlådan i tankens topp. (Skruv medföljer). Se till att elkabeln ej kommer i kläm eller är för sträckt. Täta kabelskyddsroret för att förhindra att vatten tränger in.



Kopplingsanvisning revision F

Den vanligaste konfigurationen.



Driftsättning

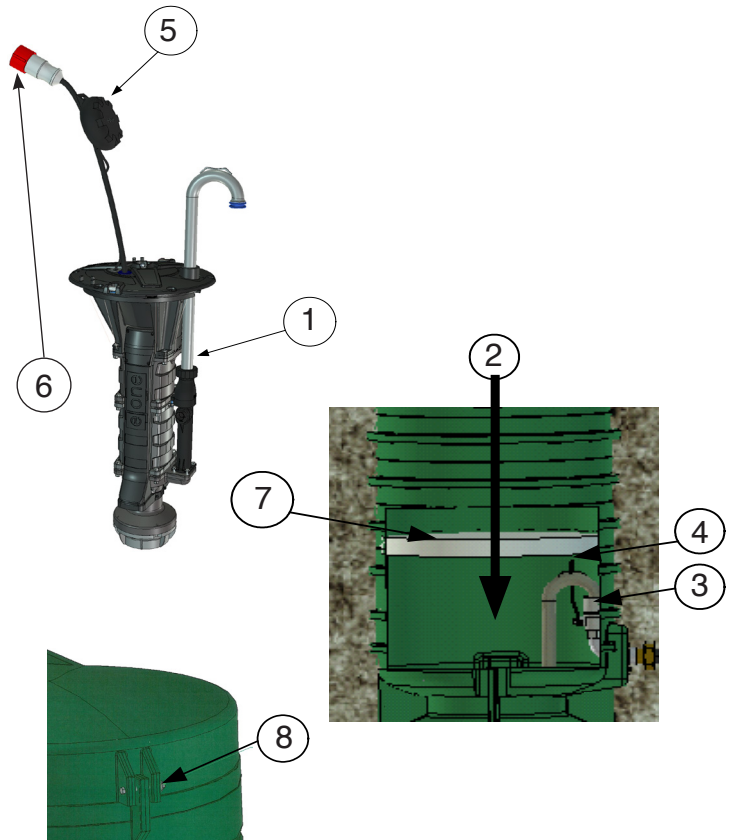
! **OBS!** Spola självfallsledningen så att inga föremål ligger i ledningen. Töm tanken på eventuella föremål.

OBS! Montera aldrig pumpen innan anläggningen skall tas i bruk.

1. Packa upp pumpen och montera utloppsroret vinkelrätt från pumpens styrklackar. Kontrollera att packningen är infettad.
2. Montera LPS-pumpen i tanken. Ventilen skall vara i stängt läge före nedsänkningen av pumpen.

! **WARNING!** Låt aldrig stickproppen vara ansluten på en ej monterad pump. Lyft aldrig pumpen i elkabeln då detta kan leda till att pumpen blir strömförande.

3. Kontrollera att packningen och röret glidit ner i anslutningsdonet.
4. Kontrollera att ventil vid tomtgräns är öppnad. Öppna utgående ventil genom att fälla upp bygeln över pumpens utloppsror.
5. Fäst tryckutjämnaren (den runda, svarta plast"bollen") på kabeln och häng upp lyftlinan för pumpen..
6. Anslut stickproppen till uttaget på apparatlådan.
7. För ner isolerlocket vertikalt, ända ner till bygeln och vrid upp den horisontellt ovan pumpens utloppsror.
8. Stäng locket. Lås med medföljande skruvförband, hänglås eller annan lämplig låsanordning.



Provkörning (Utföres av kommunen)

! **Före provkörning förvissa er, med huvudmannen, om att servisventilen är öppen.**

1. Fyll vatten i tanken tills pumpen startar, kontrollera eventuella läckage.
2. Bryt säkringen till pumpen. Larmet skall då börja ljuda/lysa som indikation på att spänningen till pumpen försvunnit.

3. Kvittera eventuellt larmet för att tysta det.
4. Fortsätt spola vatten tills vatten blir synligt vid pumpens topp.
5. Stäng av vattnet och sätt åter på säkringen till pumpen. Pumpen skall då starta. Högnivåalarmet skall aktiveras.
6. Efter ca 60 sekunder skall larmet sluta indikera.
7. Pumpen fortsätter att gå i 30-60 sekunder innan den stoppar. Då har nivån i tanken kommit ner till ca 35cm över botten.

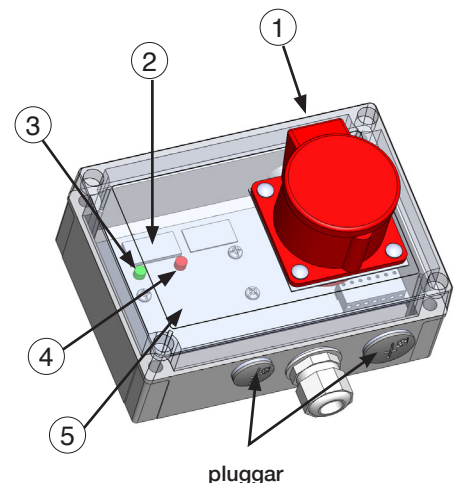
Funktioner apparatlåda

1 **Testknapp på apparatlådans långsida.**

! Tryck in för manuell pumpdrift och test av larm.

OBS torrkör aldrig pumpen!

- 2 **Drifttidsmätare [0,1h].** Tryck på testknapp för avläsning
- 3 **Indikering av pumpspänning.** Tryck på testknapp för kontroll. Grön = pumpen är spänningssatt.
- 4 **Indikering av larm.** Tryck på testknapp för kontroll. Röd = larmkrets spänningssatt.
- 5 **SKT Protect (EMS) Ej i standardutförande**
Gul = Motorskyddet har löst ut. Pumpen är spänninglös.




Skötsel

LPS-pumpen har inbyggd automatik för start, stopp och larmnivå. Pumpen är konstruerad enligt gällande normer och väntas arbeta felfritt i årtal utan att förebyggande service behövs. Om pumpen av någon anledning ej skulle fungera, träder det automatiska larmsystemet i funktion och larm indikeras. Skulle detta hända skall servicestället genast kontaktas.

 **Vid larm skall ej ytterligare vatten spolat i avloppet förrän felet är avhjälpt.**


Innan ni ringer och felanmäler till servicestället, kontrollera att alla säkringar är hela, att strömbrytarna är tillslagna och att ström finns fram till pumpen.

 **OBS!** Hög vattennivå kan uppstå vid strömavbrott. Pumpen startar automatiskt vid behov efter strömavbrottets slut.

Pumpen kan styras manuellt genom att trycka på apparatlådans **testknapp**. (**OBS** Torrkör aldrig pumpen)

Låt strömmen till pumpen vara påslagen även när huset står tomt.

Demontering

 **WARNING!** Om tanken av någon anledning är vattenfylld skall strömmen alltid brytas till pumpstationen innan demontering påbörjas. Då pumpen är försedd med ett roterande skärhjul skall stickproppen alltid avlägsnas innan pumpen lyfts ur tanken.

Ordlista

Anslutningspunkt/förbindelsepunkt

Den punkt där det allmänna ledningsnätet gränsar till fastigheten. Oftast utgörs anslutningspunkten av en avstängningsventil (servisventil) vid tomtgräns. Benämningen servisavsättning kan också användas.

Backventil

Förhindrar att avloppsvatten kan gå "bakvägen" om exempelvis en ledning går sönder.

Spolbrunn

Vertikalt rör som möjliggör att ledningen mellan huset och pumpstationen kan spolat vid ev. stopp.

Tryckledning

Kallas den ledning som leder avloppsvattnet från pumpen till anslutningspunkten.

Servisledning

Avloppsledning mellan fördelningsnätet och den enskilda abonnenten.

Vattengång

Nivån på vattnet i röret

Kabelskyddsror

Gult rör som används för att skydda elledningen.

Huvudmannen

Den juridiska person som ansvarar för ledningsnätet.



Du som vill veta mer om **LPS-tryckavloppssystem**

Reprovägen 5, Box 1444, S-183 14 Täby, Sweden
Tel +46 (0)8-544 407 90 Fax +46 (0)8-544 407 95

Skårs Led 3, 412 63 Göteborg, Sweden
Tel +46 (0)31-797 13 80

S:t Lars Väg 44A, 222 70 Lund, Sweden
Tel + 46 (0)46 261 05 90

www.kommunalteknik.se
e-mail: lps@kommunalteknik.se

